



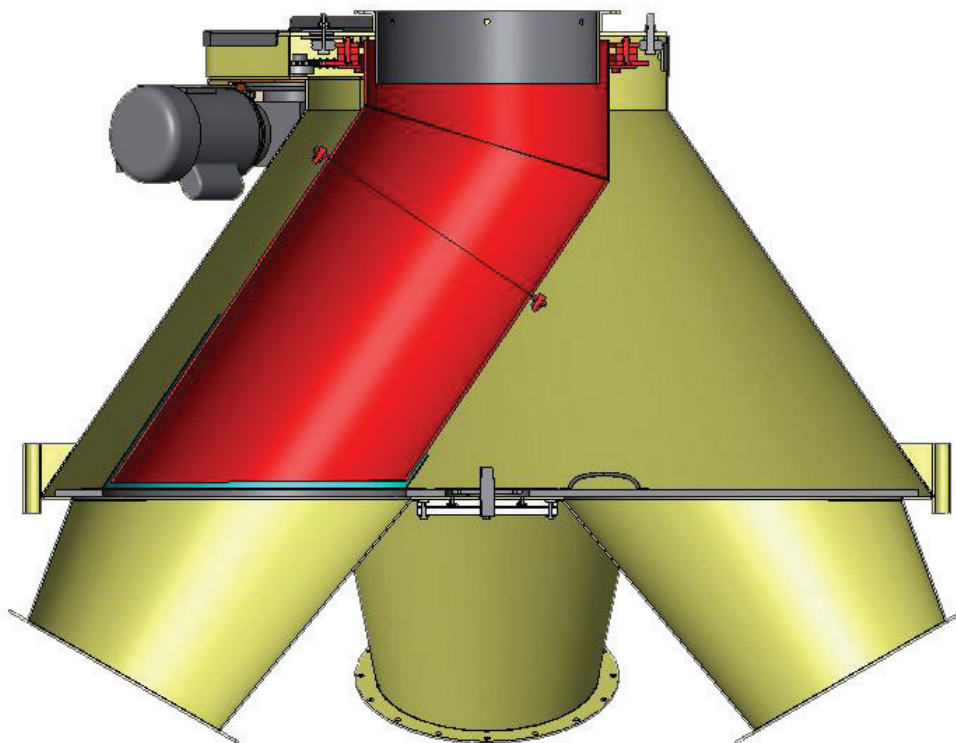
DSC-DISTRIBUTEUR COMPACT



DSC-DISTRIBUTEUR COMPACT

DESCRIPTIF GÉNÉRAL

Notre **DISTRIBUTEUR ÉLECTRIQUE ROTATIF** est dotée d'un joint d'étanchéité en polymère lequel permet d'éviter toute contamination entre les produits manutentionnés. De construction mécanique de haute qualité, cet appareil est conçu pour effectuer un travail précis et fiable dans les conditions d'utilisation les plus variables et extrêmes.



Automate (optionnel)

CARACTÉRISTIQUES

- Cette gamme est offerte avec 3 ou 4 sorties produits.
- Goulotte amovible en acier résistant à l'abrasion (AR 400 – ép. 5mm)

OPTIONS

Plaques d'usure dans les sorties Automate programmable

- Gère jusqu'à 10 distributeurs disposés en série ou en parallèle
- Écran digital à fonctions programmables par l'opérateur
- Modem intégré
- Port de communication externe

GARANTIE

Nos équipements font tous l'objet d'une garantie d'un an pour les pièces et la main-d'œuvre.

Imprimé au Québec, Canada



www.lmm.info
450 771-6262